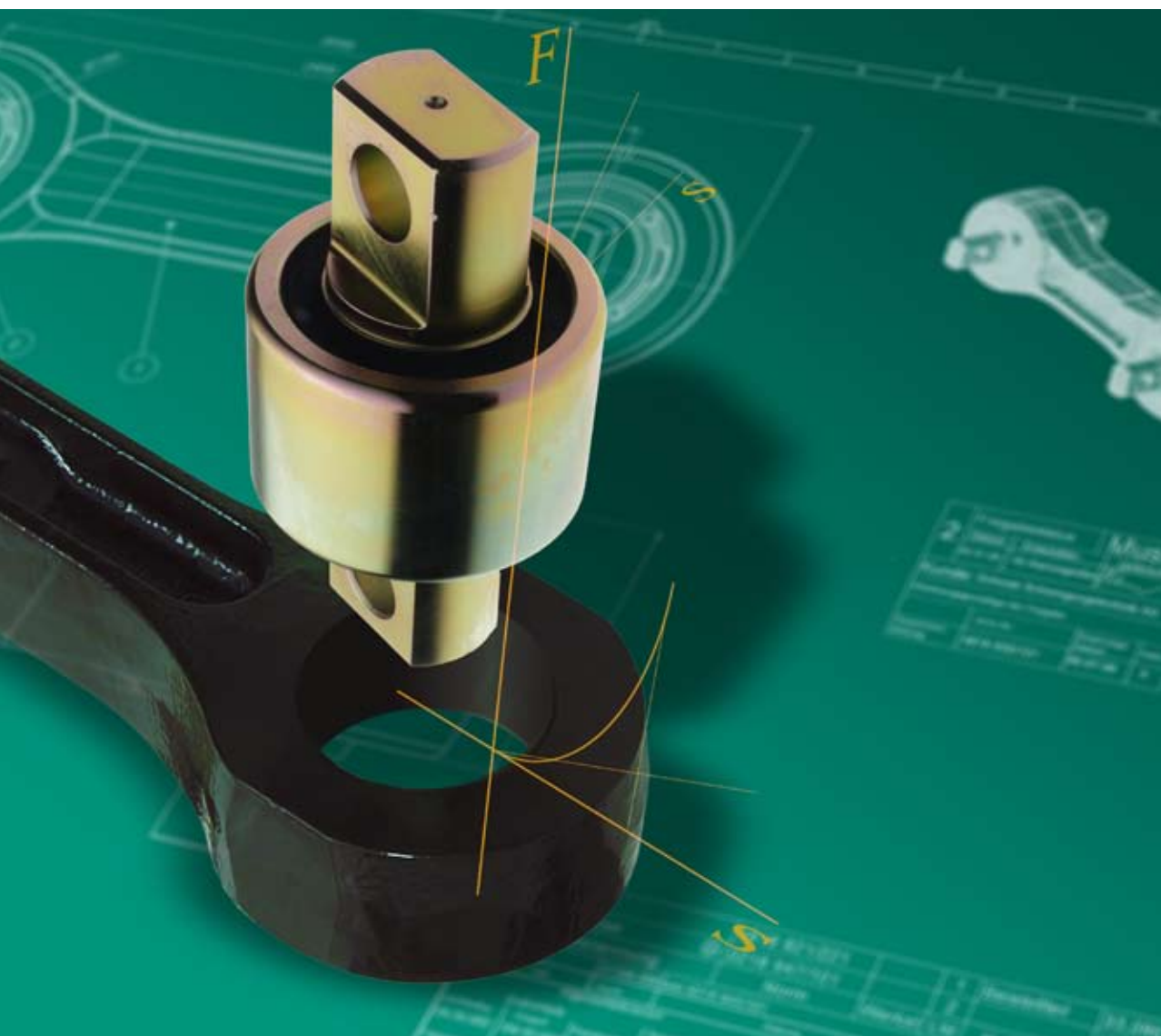


# SCHWAB SCHWINGUNGSTECHNIK AG



**Freudenberg Schwab**  
Vibration Control

# IHR SPEZIALIST FÜR KOMponentEN UND SYSTEME

## **Schwab Schwingungstechnik AG ist Ihr Spezialist für Lösungen mit Gummi-Metall Komponenten und Systemen zur Schwingungsisolierung und -dämpfung.**

Seit 1954 tätig, verfügen wir über umfangreiches Expertenwissen und Erfahrung bei der gesamtheitlichen Problembetrachtung und Lösungsfindung.

Die Schwingungstechnik ist unser Spezialgebiet. Von der telefonischen Beratung bis hin zur umfangreichen Systembetrachtung und -analyse für komplexe Herausforderungen: Gemeinsam mit unseren Kunden finden wir die passende Lösung.

Unsere Mitarbeiter arbeiten seit Jahrzehnten intensiv mit Kunden anspruchsvoller Branchen zusammen und haben erfolgreich kundengerechte Lösungen entwickelt.

Unter dem Markennamen Freudenberg Schwab entwickeln und vertreiben wir gemeinsam mit der Freudenberg Schwab GmbH Produkte und Dienstleistungen für den Schienenfahrzeugbau.

Beide Firmen gehören zur weltweit agierenden Unternehmensgruppe Freudenberg.

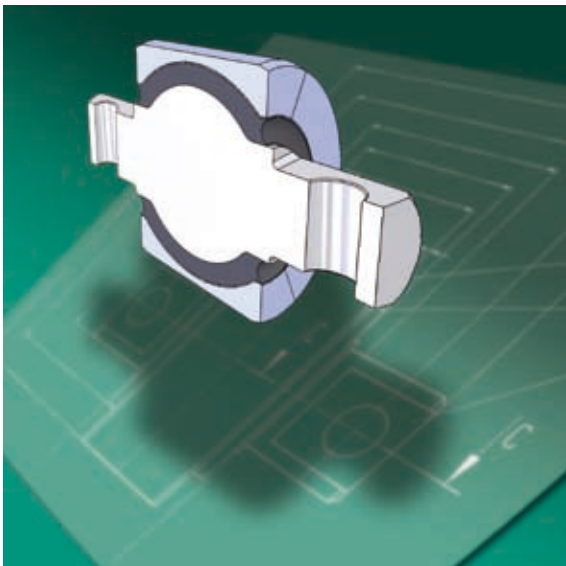
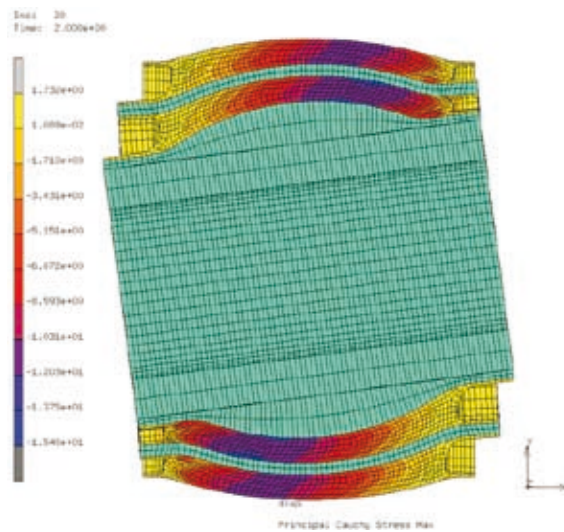


## Zu unseren anerkannten Stärken gehören umfassender Service, ausgezeichnete Produktqualität und hervorragende Lebensdauer unserer Produkte.

Wir bieten ein breites Sortiment an Standardprodukten, welche durch die richtige Beratung und Lagerauswahl anwendungsspezifisch für Ihren Einsatzfall bestimmt werden.

Für spezifische Einsätze finden wir mit unserem Anwendungs-Know-how, Berechnungen und der Auswahl der passenden Materialien kundenindividuelle Bauteillösungen. So können die Bauteile bezüglich ihrer Geometrie, ihrer Funktionalität und ihrer Lebensdauer individuell optimiert werden.

Ein regelmässig zertifiziertes Qualitätsmanagement sowie die Einhaltung aller kunden-spezifischen Prozessvorgaben sind für uns selbstverständlich. Durch die Zusammenarbeit mit ausgewählten Partnern, die unseren hohen Qualitätserwartungen gerecht werden, können wir hochwertige Produkte garantieren.



# HOCHWERTIGE BAUTEILE FÜR JEDE ANWENDUNG



**Der ausgeprägte Wille, unseren Kunden nur das Beste zu liefern, macht Schwab Schwingungstechnik AG zu einem der führenden Zulieferer für Gummi-Metall Komponenten und Systeme.**

Mit unserem breiten Produktprogramm können wir Lösungen für viele Anwendungsfälle anbieten. Unsere Spezialisten beraten Sie gerne und finden schnell, unkompliziert und fachkundig das passende Bauteil.

Wir bieten massgeschneiderte Einzellösungen, komplette Systeme für komplexe Anforderungen bis hin zu standardisierten Bauteilen.

Unsere detaillierte Marktkenntnis, innovative Entwicklungsmethoden und ausgewählte Werkstoffe bilden die Basis für den Erfolg von Schwab Schwingungstechnik AG.



# KUNDENORIENTIERTE LÖSUNGEN

Den guten Ruf als starker Partner bei der schwingungstechnischen Lösungsfindung verdanken wir unserer konsequenten Kundenorientierung und unserer ausgewiesenen Systemkompetenz.

## Lager

Standardisierte Bauteile können kurzfristig ab Lager geliefert werden. Als kundenorientiertes Unternehmen liefern wir termingenau und können uns flexibel auf den Fertigungsprozess unseres Kunden abstimmen.

## Werkstatt

Neben unserer flexiblen Herstellung von Prototypen fertigen wir im Haus Expresslösungen, nehmen Produktanpassungen vor und montieren Systeme.

## Verifikation

Anhand von Messungen analysieren wir Eigenschaften und das Verhalten von System und Komponenten. Die Ergebnisse werden ausgewertet und mit den Kundenansprüchen abgeglichen.

Lager

Werkstatt

Verifikation

## Produktbegleitung und Expertisen

Nur wer das gesamte System versteht, kann auch perfekte Lösungen realisieren. Gemeinsam mit unseren Kunden definieren wir Ziele und erarbeiten





Lösungen. Von der Systementwicklung über die Produktentwicklung bis zur Teileproduktion: Wir begleiten Sie im gesamten Entwicklungsprozess bis hin zum After Sales Service.

### **Entwicklung**

Wir entwickeln kundenindividuelle Bauteillösungen. Diese Bauteile werden auf die gewünschte Lebensdauer ausgelegt. Durch Einsatz von Lebensdauerberechnungen anhand von Lastkollektiven sowie modernen FEM-Tools werden erste Lösungen entwickelt.

### **Prototyping**

Anspruchsvolle Fragestellungen lassen sich oft nur durch Erprobung von Prototypen lösen. Diese fertigen wir schnell und flexibel in unserer Werkstatt.

### **Prüfung**

Um genaue Aussagen über die Funktion und Lebensdauer der Komponenten treffen zu können, führen wir in unserer Versuchswerkstatt eingehende Systemmessungen, Typenprüfungen und Dauerschwingversuche durch.



Schwab Schwingungstechnik AG

Soodstrasse 57  
CH-8134 Adliswil  
Phone +41 44 711 17 17  
Fax +41 44 710 05 42  
info@schwab-ag.ch  
www.schwab-ag.ch

 Ein Unternehmen der  
Freudenberg Gruppe

